

Finitura **Steel**



Finitura **Icon**

Forno elettrico statico modulare

Composizione a 2 camere di cottura

serieS è il forno più evoluto e customizzabile al mondo, ideale per la **cottura perfetta di pizza, pane, pasticceria e gastronomia.**

È possibile personalizzare serieS scegliendo dimensioni, numero e tipologia di camera, materiale del piano di cottura (pietra refrattaria o superficie bugnata), verso di apertura porte, finitura Steel o Icon e tanto altro. serieS

soddisfa ogni esigenza di produzione, grazie a camere di cottura specifiche e integrabili: **Multibake, Romanbake, Stonebake, Pastrybake, Steambake e Fastbake.** Risparmio energetico superiore al 35% e velocità di cottura incrementata del 20% fanno di serieS l'evoluzione della cottura, il forno professionale per chi vuole ampliare il suo business con un unico strumento.



FUNZIONAMENTO

- Riscaldamento tramite resistenze corazzate ad alto rendimento (spiralizzate bilanciate nella camera stonebake)
- Controllo di potenza PID che permette la regolazione automatica dell'energia necessaria in base alla quantità di prodotto infornato Adaptive-Power® Technology
- Gestione separata delle temperature di cielo e platea Dual-Temp® Technology
- Gestione separata delle potenze di cielo e platea Dual-Power® Technology
- Programma automatico di pulizia per termoriduzione
- Temperatura massima raggiungibile 450°C
- Rilievo continuo delle temperature in camera di cottura tramite 2 termocoppie
- Evacuazione vapori tramite valvola manuale

COSTRUZIONE

- Struttura frontale in lamiera d'acciaio inox piegata
- Pannelli laterali in lamiera verniciata
- Cappa canalizzata
- Scarico vapori in lamiera d'acciaio inox
- Sportello in acciaio inox, vetro panoramico, maniglione in acciaio inox
- Piano di cottura in refrattario
- Struttura laterale e superiore in lamiera alluminata
- Doppia illuminazione LED
- Isolamento termico in lana di roccia

OPZIONI E ACCESSORI (SU RICHIESTA)

- Cella di lievitazione con ruote altezza 600, 800mm
- Supporto con ruote altezza 400, 600, 800, 950, 1050mm
- Cella con umidificatore 250W
- Piano di cottura in pietra refrattaria o lamiera bugnata
- Guide porta teglie aggiuntive per cella e supporto
- Motore per aspirazione vapori cappa 500m3/h
- Ottimizzazione potenza max (Fource® Technology)
- Sportello con apertura verso l'alto
- Porta-attrezzi laterale cella
- Cappa autocondensante
- Cappa maggiorata, cappa frontless H=175 mm
- Remote-Master® Technology per gestione e controllo da remoto

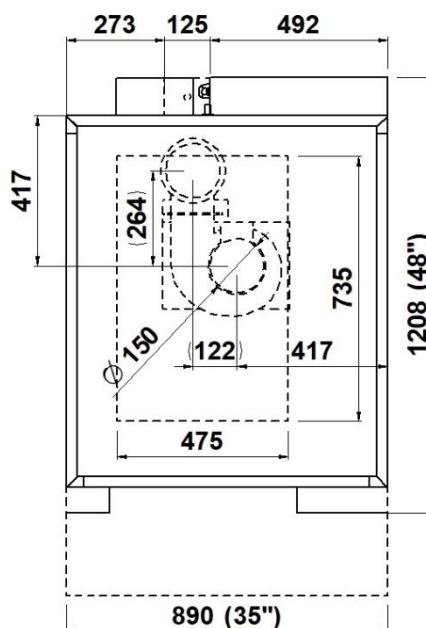
DIMENSIONI INTERNE CAMERA

Altezza interna	160-300mm
Profondità interna	735mm
Larghezza interna	475mm
Superf. tot. cottura	0,35m ²

DOTAZIONE STANDARD

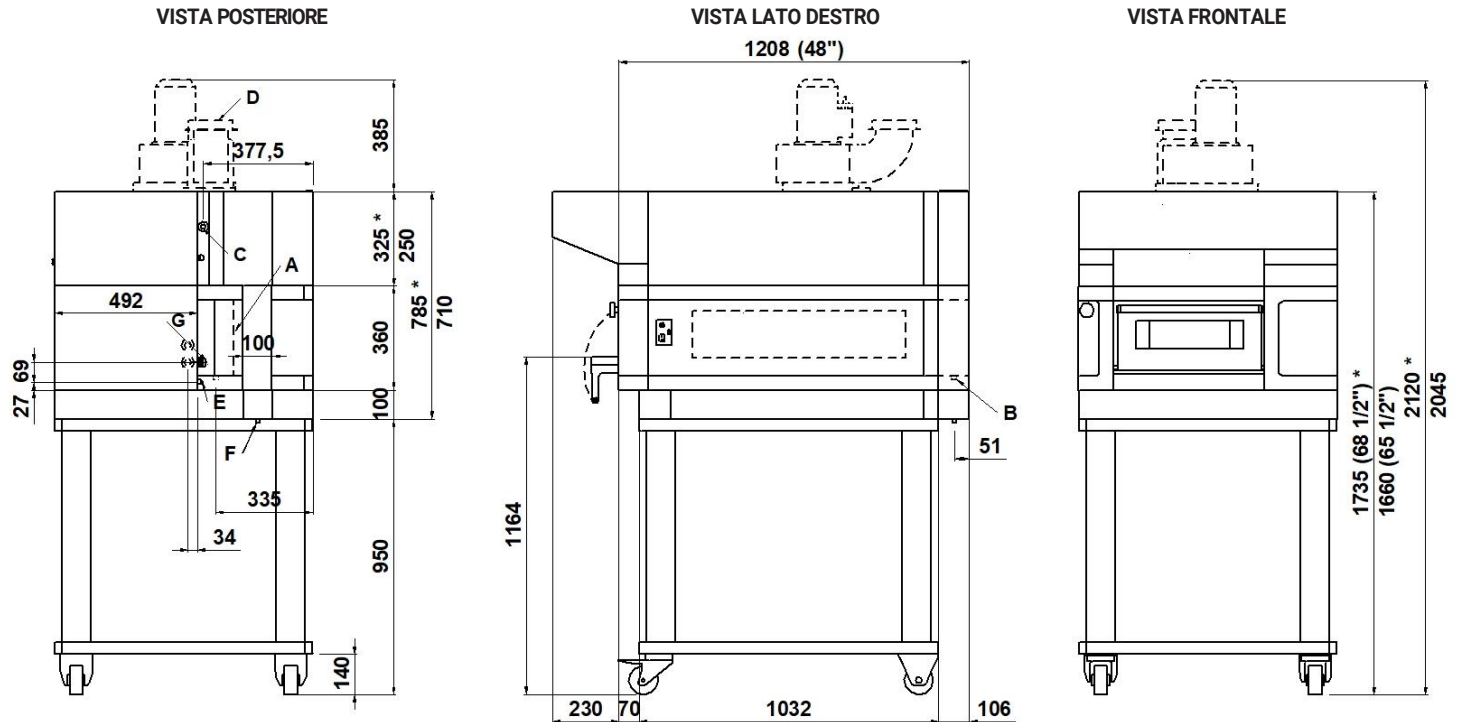
- Display TFT 5" a colori multilingue con
- 100 programmi personalizzabili con fasi di cottura
- Eco-Standby™ Technology per le pause di lavoro
- Power-Booster™ Technology per i picchi di lavoro
- Half-Load™ Technology per carico parziale
- Bilanciamento potenza anteriore e posteriore del forno Delta-power™ Technology
- Tasto Hotkey personalizzabile
- Autodiagnostica con visualizzazione messaggio errore
- Doppio timer di cottura indipendente e Multitimer
- Timer settimanale con possibilità di programmare due accensioni e due spegnimenti giornalieri
- Dispositivo di sicurezza indipendente di massima temperatura
- Ingresso USB e modulo WiFi per aggiornamento sw

VISTA DALL'ALTO



1 camera altezza 16cm (con FASTBAKE 15cm)

(assemblato con supporto 950mm)



NOTA: le quote riportate nelle viste sono in millimetri. *Quote riferite alla cappa maggiorata.

A vaporiera 1200W (vedere scheda tecnica)	B 3/4" maschio ingresso acqua vaporiera	C Ø16 scarico condensa cappa	D Ø150 scarico vapori
E M6 vite equipotenziale	F Ø12 scarico condensa camera	G passacavi	

DIMENSIONI ESTERNE

Altezza est.	460mm
Profondità est.	1208mm
Larghezza est.	890mm
Peso	160kg

CAPACITA' TOTALE DI COTTURA

Teglia (600x400)mm	1
Pizze diametro 300mm	2
Pizze diametro 450mm	1

INFORMAZIONI SPEDIZIONE

Imballo in gabbia di legno	
Altezza	860mm
Profondità	1643mm
Larghezza	1100mm
Peso	(160+50)kg

In caso di abbinamento con cella o supporto:	
Altezz. max	1940mm
Peso max	(225+60)kg

ALIMENTAZIONE E POTENZA

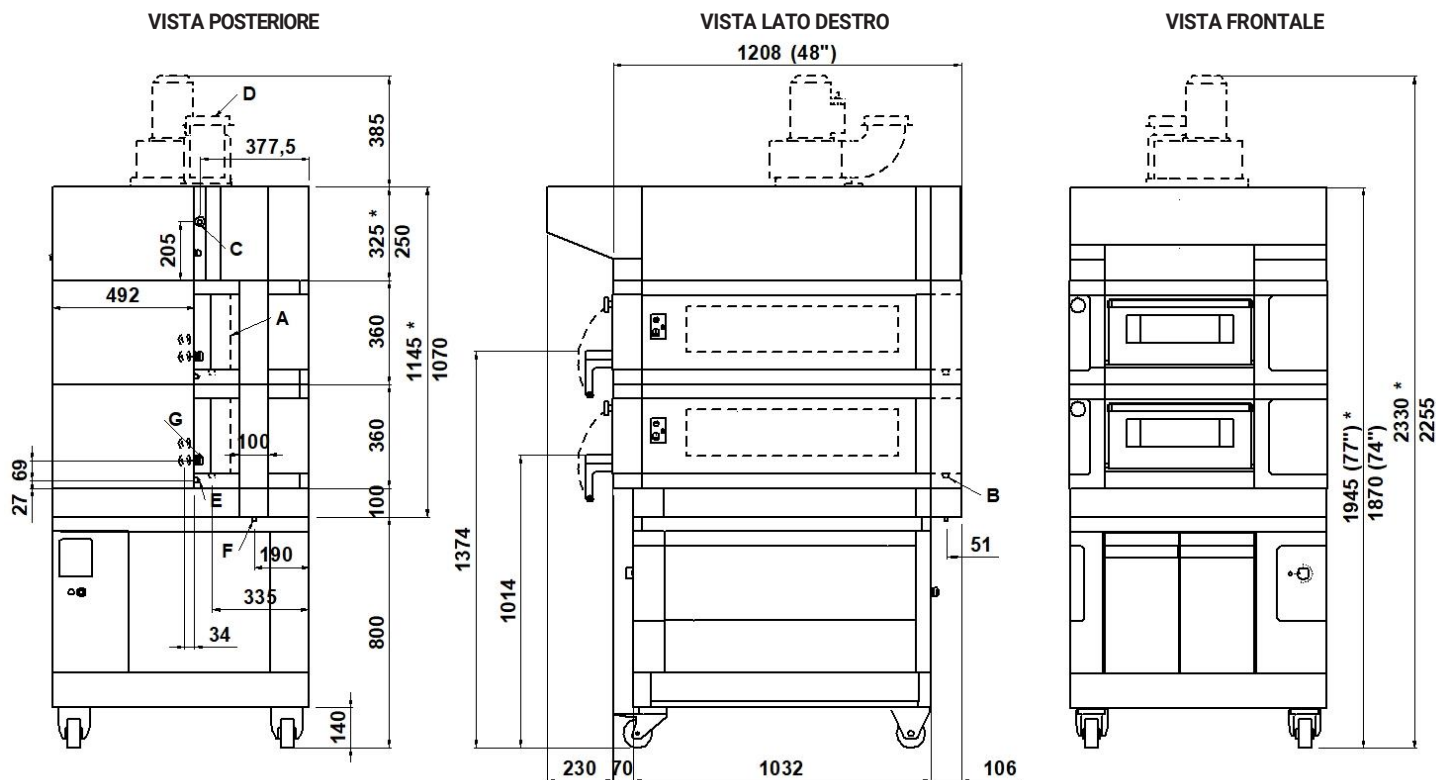
Alimentazione standard	
A.C. V400 3N	
Alimentazione opzionale	
A.C. V230 3	
Frequenza	50/60Hz
Potenza max	5,1kW
*Cons. medio orario	1,5kWh
Cavo allacciamento per ogni camera	
tipo H07RN-F	
5x2,5mm ² (V400 3N)	
4x4mm ² (V230 3)	
Alimentazione cella	
A.C. V230 1N 50/60 Hz	
Potenza max	1.5kW
*Cons. medio orario	0.8kWh
Cavo allac. tipo H07RN-F	3x1,5mm ²

* il dato è suscettibile a variazioni in accordo al differente utilizzo dell'attrezzatura

NOTE: MORETTI FORNI S.P.A. si riserva il diritto di modificare senza preavviso le caratteristiche dei prodotti presentati in questa pubblicazione

2 camere altezza 16cm (con FASTBAKE 15cm)

(assemblato con cella 800mm)



NOTA: le quote riportate nelle viste sono in millimetri. *Quote riferite alla cappa maggiorata.

A vaporiera 1200W (vedere scheda tecnica)	B 3/4" maschio ingresso acqua vaporiera	C Ø16 scarico condensa	D Ø150 Scarico vapori
E M6 vite equipotenziale	F Ø12 scarico condensa	G passacavi	

DIMENSIONI ESTERNE

Altezza est.	820mm
Profondità est.	1208mm
Larghezza est.	890mm
Peso	270kg

CAPACITA' TOTALE DI COTTURA

Teglia (600x400)mm	2
Pizze diametro 300mm	4
Pizze diametro 450mm	2

INFORMAZIONI SPEDIZIONE

Imballo in gabbia di legno	
Altezza	1220mm
Profondità	1643mm
Larghezza	1100mm
Peso	(270+60)kg
In caso di abbinamento con cella o supporto:	
Altezz. max	2150mm
Peso max	(335+70)kg

ALIMENTAZIONE E POTENZA

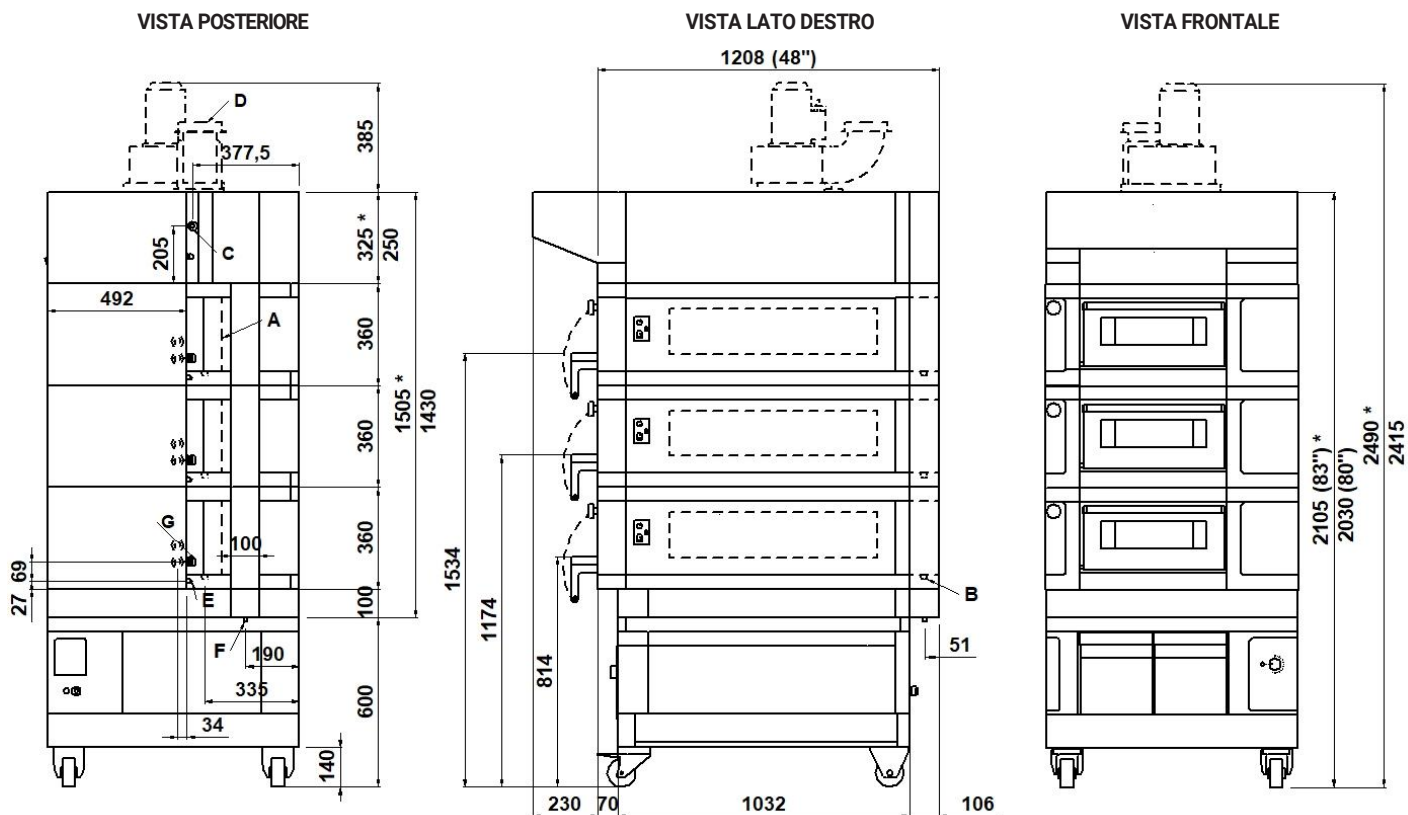
Alimentazione standard	
A.C. V400 3N	
Alimentazione opzionale	
A.C. V230 3	
Frequenza	50/60Hz
Potenza max	10,2kW
*Cons. medio orario	3,0kWh
Cavo allacciamento per ogni camera	
tipo H07RN-F	
5x2,5mm ² (V400 3N)	
4x4mm ² (V230 3)	
Alimentazione cella	
A.C. V230 1N 50/60 Hz	
Potenza max	1.5kW
*Cons. medio orario	0.8kWh
Cavo allac. tipo H07RN-F	3x1,5mm ²

* il dato è suscettibile a variazioni in accordo al differente utilizzo dell'attrezzatura

NOTE: MORETTI FORNI S.P.A. si riserva il diritto di modificare senza preavviso le caratteristiche dei prodotti presentati in questa pubblicazione

3 camere altezza 16cm (con FASTBAKE 15cm)

(assemblato con cella 600mm)



NOTA: le quote riportate nelle viste sono in millimetri. *Quote riferite alla cappa maggiorata.

A vaporiera 1200W (vedere scheda tecnica)	B 3/4" maschio ingresso acqua vaporiera	C Ø16 scarico condensa	D Ø150 Scarico vapori
E M6 vite equipotenziale	F Ø12 scarico condensa	G passacavi	

DIMENSIONI ESTERNE

Altezza est.	1180mm
Profondità est.	1208mm
Larghezza est.	890mm
Peso	380kg

CAPACITA' TOTALE DI COTTURA

Teglia (600x400)mm	3
Pizze diametro 300mm	6
Pizze diametro 450mm	3

INFORMAZIONI SPEDIZIONE

Imballo in gabbia di legno	
Altezza	1580mm
Profondità	1643mm
Larghezza	1100mm
Peso	(380+70)kg

In caso di abbinamento con cella o supporto:	
Altezz. max	2310mm
Peso max	(445+80)kg

ALIMENTAZIONE E POTENZA

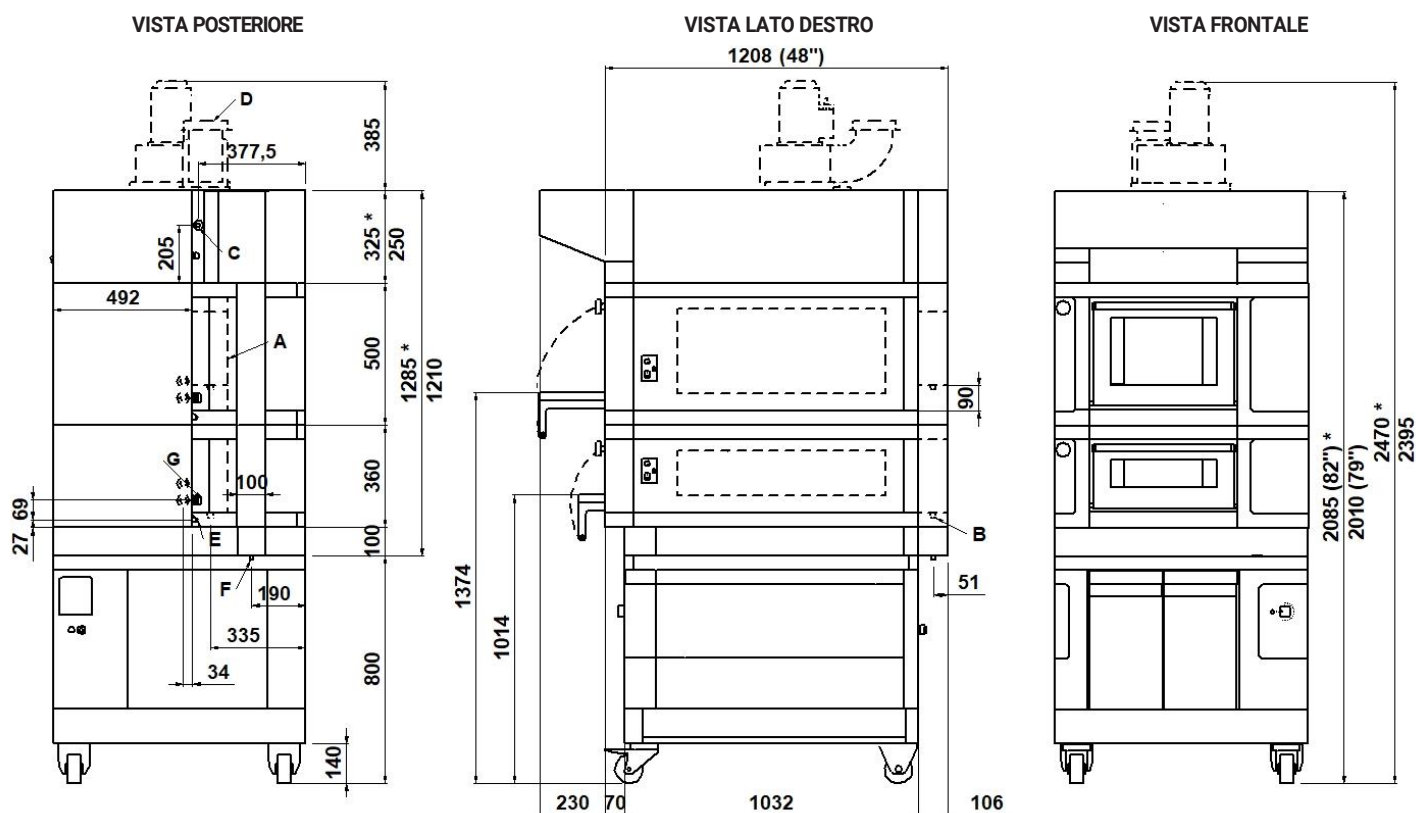
Alimentazione standard	
A.C. V400 3N	
Alimentazione opzionale	
A.C. V230 3	
Frequenza	50/60Hz
Potenza max	15,3kW
*Cons. medio orario	4,5kWh
Cavo allacciamento per ogni camera	
tipo H07RN-F	
5x2,5mm ² (V400 3N)	
4x4mm ² (V230 3)	
Alimentazione cella	
A.C. V230 1N 50/60 Hz	
Potenza max	1.5kW
*Cons. medio orario	0.8kWh
Cavo allac. tipo H07RN-F 3x1,5mm ²	

* il dato è suscettibile a variazioni in accordo al differente utilizzo dell'attrezzatura

NOTE: MORETTI FORNI S.P.A. si riserva il diritto di modificare senza preavviso le caratteristiche dei prodotti presentati in questa pubblicazione

2 camere altezza 16+30 cm (con FASTBAKE 15+30 cm)

(assemblato con cella 800mm)



NOTA: le quote riportate nelle viste sono in millimetri. *Quote riferite alla cappa maggiorata.

A vaporiera 1200W (vedere scheda tecnica)	B 3/4" maschio ingresso acqua vaporiera	C Ø16 scarico condensa	D Ø150 Scarico vapori
E M6 vite equipotenziale	F Ø12 scarico condensa	G passacavi	

DIMENSIONI ESTERNE

Altezza est.	960mm
Profondità est.	1208mm
Larghezza est.	890mm
Peso	285kg

INFORMAZIONI SPEDIZIONE

Imballo in gabbia di legno	
Altezza	1360mm
Profondità	1643mm
Larghezza	1100mm
Peso	(285+60)kg

ALIMENTAZIONE E POTENZA

Alimentazione standard	
A.C. V400 3N	
Alimentazione opzionale	
A.C. V230 3	
Frequenza	50/60Hz
Potenza max	10,2kW
*Cons. medio orario	3,0kWh
Cavo allacciamento per ogni camera	
tipo H07RN-F	
5x2,5mm ² (V400 3N)	
4x4mm ² (V230 3)	
Alimentazione cella	
A.C. V230 1N 50/60 Hz	
Potenza max	1.5kW
*Cons. medio orario	0.8kWh
Cavo allac. tipo H07RN-F	3x1,5mm ²

CAPACITA' TOTALE DI COTTURA

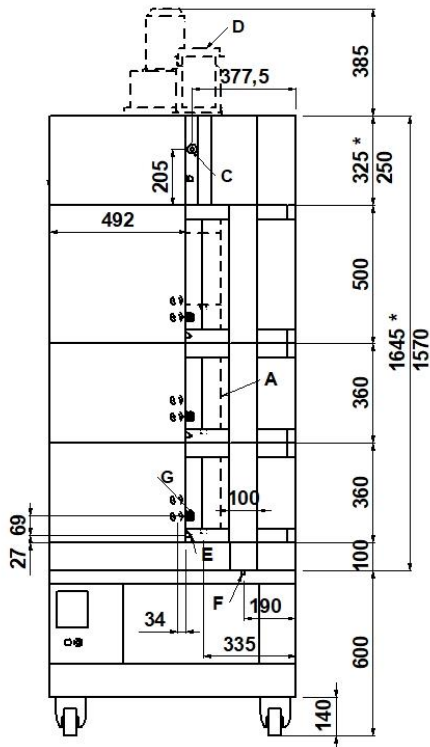
Teglia (600x400)mm	2	In caso di abbinamento con cella o	
Pizze diametro 300mm	4	supporto:	
Pizze diametro 450mm	2	Altez. max	2290mm
		Peso max	(355+70)kg

* il dato è suscettibile a variazioni in accordo al differente utilizzo dell'attrezzatura

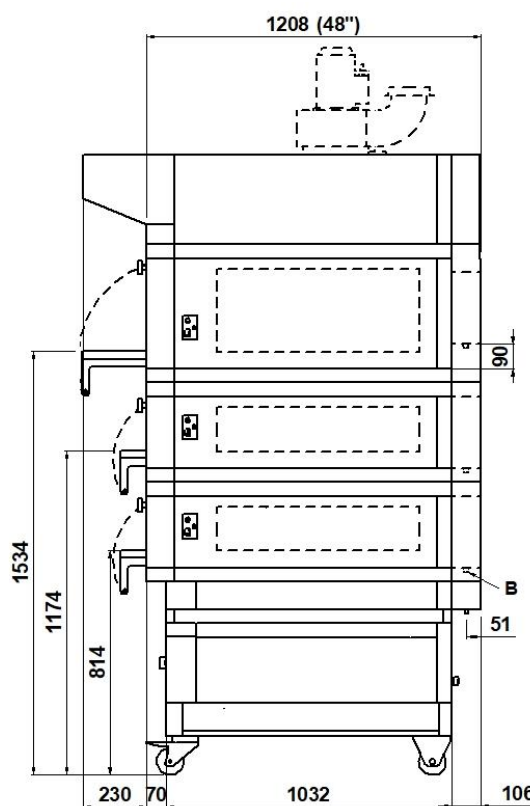
NOTE: MORETTI FORNI S.P.A. si riserva il diritto di modificare senza preavviso le caratteristiche dei prodotti presentati in questa pubblicazione

3 camere altezza 16+16+30 cm (con FASTBAKE 15+15+30 cm)
(assemblato con cella 600mm)

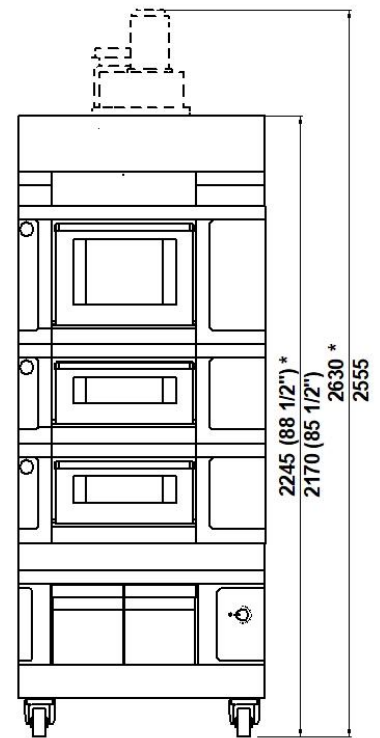
VISTA POSTERIORE



VISTA LATO DESTRO



VISTA FRONTALE



NOTA: le quote riportate nelle viste sono in millimetri. *Quote riferite alla cappa maggiorata.

A vaporiera 1200W (vedere scheda tecnica)	B 3/4" maschio ingresso acqua vaporiera	C Ø16 scarico condensa	D Ø150 Scarico vapori
E M6 vite equipotenziale	F Ø12 scarico condensa	G passacavi	

DIMENSIONI ESTERNE

Altezza est.	1320mm
Profondità est.	1208mm
Larghezza est.	890mm
Peso	395kg

INFORMAZIONI SPEDIZIONE

Imballo in gabbia di legno	
Altezza	1860mm
Profondità	1643mm
Larghezza	1100mm
Peso	(395+70)kg

ALIMENTAZIONE E POTENZA

Alimentazione standard	
A.C. V400 3N	
Alimentazione opzionale	
A.C. V230 3	
Frequenza	50/60Hz
Potenza max	15,3kW
*Cons. medio orario	4,5kWh
Cavo allacciamento per ogni camera	
tipo H07RN-F	
5x2,5mm ² (V400 3N)	
4x4mm ² (V230 3)	
Alimentazione cella	
A.C. V230 1N 50/60 Hz	
Potenza max	1.5kW
*Cons. medio orario	0.8kWh
Cavo allac. tipo H07RN-F	3x1,5mm ²

CAPACITA' TOTALE DI COTTURA

Teglia (600x400)mm	3	In caso di abbinamento con cella o	
Pizze diametro 300mm	6	supporto:	
Pizze diametro 450mm	3	Altezz. max	2450mm
		Peso max	(465+80)kg

* il dato è suscettibile a variazioni in accordo al differente utilizzo dell'attrezzatura

NOTE: MORETTI FORNI S.P.A. si riserva il diritto di modificare senza preavviso le caratteristiche dei prodotti presentati in questa pubblicazione

S50
DATI TECNICI

INFORMAZIONI SPEDIZIONE H16 (H15 FASTBAKE)		S50E_1_16	S50E_2_16	S50E_3_16
Imballo in gabbia di legno	Altezza	860mm	1220mm	1580mm
	Altezza icon	960mm	1320mm	1680mm
	Peso	(160+50)kg	(270+60)kg	(380+70)kg
In caso di abbinamento con cella o supporto	Altezza max.	1860mm	2070mm	2230mm
	Altezza max. icon	1940mm	2150mm	2310mm
	Peso max.	(225+60)kg	(335+70)kg	(445+80)kg
INFORMAZIONI SPEDIZIONE H30		S50E_1_30	S50E_2_30	S50E_3_30
Imballo in gabbia di legno	Altezza	1000mm	1500mm	2000mm
	Altezza icon	1100mm	1600mm	2100mm
	Peso	(175+50)kg	(285+60)kg	(395+70)kg
In caso di abbinamento con cella o supporto	Altezza max.	2000mm	2350mm	2650mm
	Altezza max. icon	2080mm	2430mm	2730mm
	Peso max.	(245+60)kg	(355+70)kg	(465+80)kg
INFORMAZIONI SPEDIZIONE STONEBAKE		S50R_1_16	S50R_2_16	S50R_3_16
Imballo in gabbia di legno	Altezza	860mm	1220mm	1580mm
	Altezza icon	960mm	1320mm	1680mm
	Peso	(180+50)kg	(310+60)kg	(440+70)kg
In caso di abbinamento con cella o supporto	Altezza max.	1860mm	2070mm	2230mm
	Altezza max. icon	1940mm	2150mm	2310mm
	Peso max.	(245+60)kg	(375+70)kg	(495+80)kg

ALIMENTAZIONE E POTENZA (RIFERITA AD UNA CAMERA DI COTTURA)	Potenza max	Multibake	kW	5,1
	*Cons. medio orario		kWh	1,5
	Potenza max	Stonebake	kW	5,1
	*Cons. medio orario		kWh	1,7
	Potenza max	Romanbake (no Fource®Technology)	kW	6
	*Cons. medio orario		kWh	1,8
	Potenza max	Steambake	kW	5,0
	*Cons. medio orario		kWh	1,5
	Potenza max	Pastrybake	kW	3,8
	*Cons. medio orario		kWh	1,1
	Potenza max	Fastbake (no Fource®Technology)	kW	6
	*Cons. medio orario		kWh	1,8

TEMPERATURA MASSIMA	Multibake/Stonebake/Romanbake	°C/°F	450°C	842°F
	Steambake		350°C	662°F
	Pastrybake		270°C	518°F
	Fastbake		500°C	932°F

* il dato è suscettibile a variazioni in accordo al differente utilizzo dell'attrezzatura
NOTE: MORETTI FORNI S.P.A. si riserva il diritto di modificare senza preavviso le caratteristiche dei prodotti presentati in questa pubblicazione